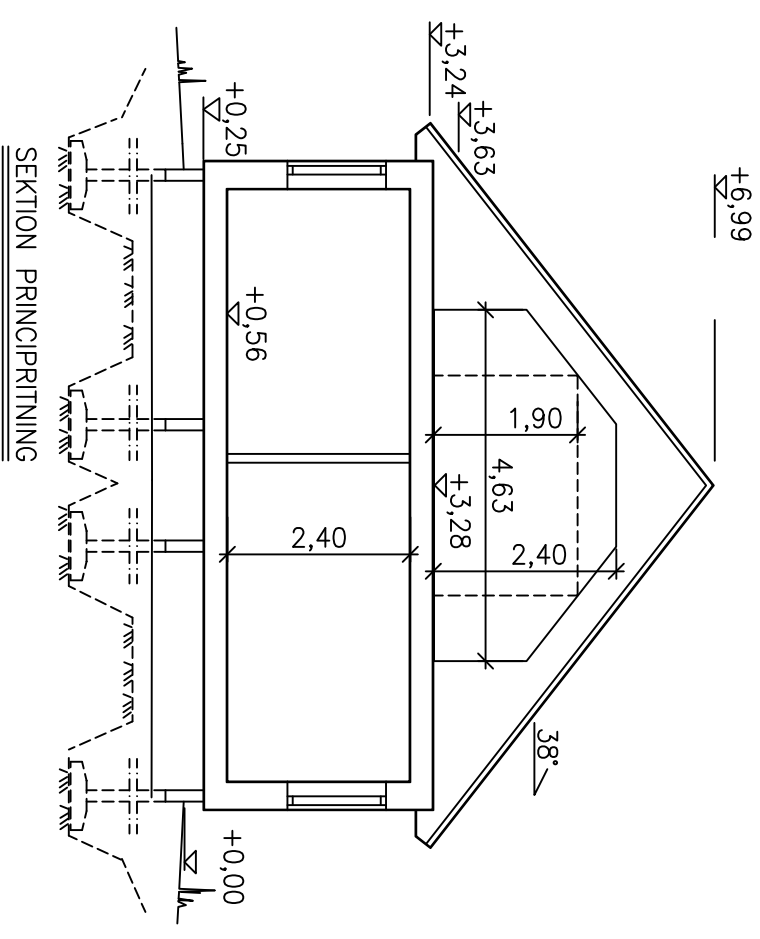


VINDSPLAN EJ INREDD (vindslucka ingår)



BOSTAD FÖR 2 PERSONER, 84,8 m²
 FÖNSTERARE: 11,9 m²
 BYGGNADSARE: 103,6 m²

NYBYGGNAD Å BJÄLLINGSMÅLA 1:60
 INOM NYBRO KOMMUN
 ÄGARE: JENNY VUOPIO
 JONAS BERGLUND
 ALSTERBRO

NY FASTIGHETSBECKNING 220322 JG

REVIDERINGEN AVSER DATUM SIGN

SELMA
SD 85 R 38
 1809

RT. JOSEFINE G SKALA 1:100 RTN. NR 47534

ÄLVSBYN 22.02.03 *Josefine Grens* **ÅBYCAD**



HUVUDKONTOR:
 STÄLLVERKSVÄGEN, 942 81 ÄLVSBYN
 TEL. 0929-162 00